



Schranke

Mit Schranken der Baureihe „PARKING“ der Firma ELKA bieten wir Ihnen ein modernes, für die Zufahrtssteuerung von Parkhäusern und Parkplätzen konzipiertes, Schrankensystem. ELKA Schranken der Baureihe PARKING erfüllen die gesetzlichen und normativen Anforderungen der Europäischen Union. Die Schranken bestehen aus einem pulverbeschichteten, wetterfesten Aluminiumgehäuse mit neuer Klemmtechnologie. Der Schrankenbaum besteht ebenso aus Aluminium und ist mit roten, reflektierenden Signalstreifen sowie gummi gepolsterter Unterkante ausgestattet.

Trotz kraftvollem Motor sparen Sie Energie. Die Baumaufnahme kann nach Belieben links oder rechts platziert werden, ohne den Schrankenkopf umzubauen. Durch ein Zusatzmodul lassen sich die Schranken bei Netzausfall öffnen.

Gemacht für PARKING

Perfekte Laufeigenschaften durch elektronisch überwachte Bewegungsabläufe und eine abgestimmte Mechanik schonen Motor und Getriebe. Ausgelegt für 10 Mio. Bewegungszyklen, arbeitet ein effizientes Antriebskonzept mit 24 V-Energiespartetechnik im Intensivbetrieb mit bis zu 100 % Einschaltdauer.

Wartungsarme Technik

Der Leistungsstarke 24 V BLDC-Motor und die robusten Komponenten sowie der vandalismusgeschützte Antriebshebel und die Positionserkennung ohne Endschalter arbeiten nahezu wartungsfrei. Das in IP54 ausgeführte Aluminiumgehäuse lässt sich zur Wartung werkzeuglos öffnen. Integrierte Techniker Steckdose für komfortables Arbeiten vor Ort.

Individuelles Zubehör

ELKA bietet im Bereich PARKING eine Auswahl von 5 Schranken-Typen mit unterschiedlichen Sperrbreiten und Laufzeiten, sowie passendes Zubehör für verschiedene Einsatzzwecke, wie z.B. LED-Baumbeleuchtung, Knickeinrichtung und Sicherheitseinrichtungen. Ob beleuchtete Schrankenbäume, Fernbedienungen oder akkugestützter Notbetrieb. Sprechen Sie uns an, wir finden Ihre individuelle Konfiguration.

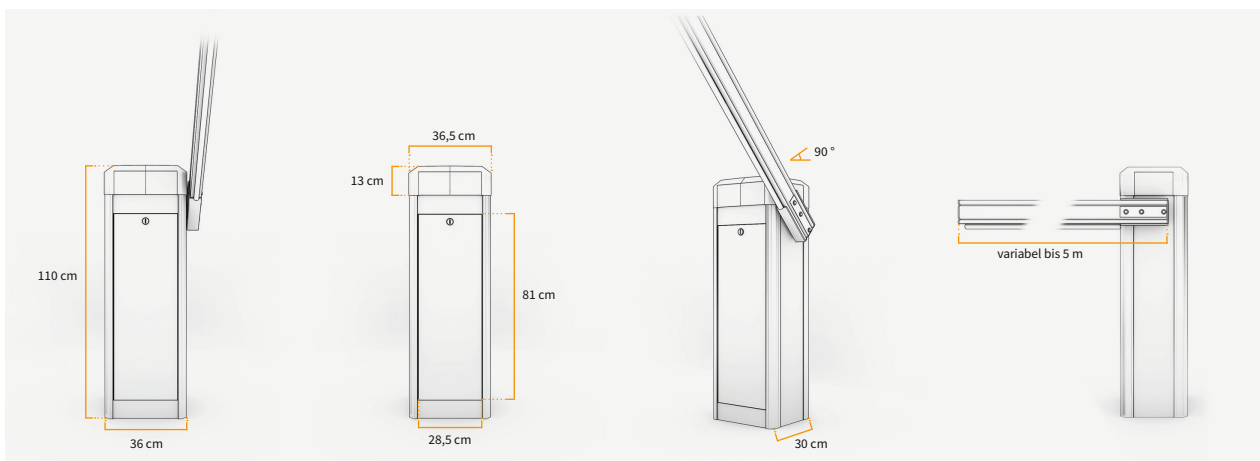
Konfigurierbare Technik und Sicherheitskonzept

Das Schrankensystem lässt sich durch die 3 integrierte Schleifendetektoren und den 6 programmierbare Multifunktionsrelais individuell auf Ihre Bedürfnisse konfigurieren. Es stehen eine große Bandbreite an Lichtschranken zur Absicherung zur Verfügung. Mit dem optionalen 3D Laserscanner erreichen Sie mit Ihrem System ein Höchstmaß an Sicherheit im Bereich der Sicherungs- und Anwesenheitserkennung.

PRAMUX SCHRANKE IM DETAIL



Das robuste Aluminiumgehäuse ist in allen RAL Sonderlackierungen erhältlich. Individuell mit LED Beleuchtung konfigurierbare Schrankenbäume bis 5 m Länge auch mit optionaler Knickbaumeinrichtung bis 2,5 m Durchfahrtshöhe.



Technische Änderungen vorbehalten. Stand: 08.05.2020